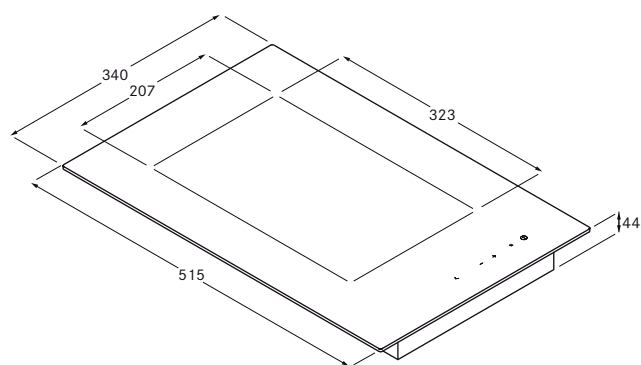
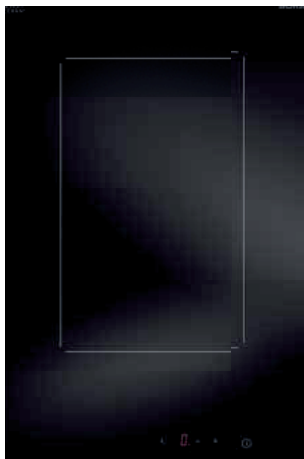


Стеклокерамическая варочная панель BORA в версии HiLight с конфоркой прямоугольной формы



Технические характеристики

Напряжение питающей сети	220–240 В
Частота тока	50 Гц
Макс. потребляемая мощность	1,4 кВт
Макс. мощность присоединяемого оборудования	1,4 кВт
Предохранитель не ниже	1 x 16 А
Уровни мощности	1 – 9
Вес (включая принадлежности / упаковку)	6,7 кг
Материал поверхности	SCHOTT CERAN®
Длина соединительного кабеля	2 мм
Размеры (ширина x глубина x высота) (Высота соединительной коробки = 18 мм)	340 x 515 x 44 мм
Конфорка для жарки	1400 Вт 207 x 323 мм

Описание изделия

- Автоматическое аварийное отключение
- Функция остановки
- Автоматика доведения до кипения
- Функция поддержания тепла
- Функция таймера
- Индикатор остаточного тепла
- Защита от детей
- Модель CCB1 создана специально для использования противнем для гриля UGPC1.

Комплект поставки

- Стеклокерамическая варочная панель в версии HiLight с конфоркой прямоугольной формы CCB1
- Монтажные вкладки
- Уплотнительная лента
- Скребок для стеклокерамики
- Набор выравнивающих высоту пластин
- Руководство по эксплуатации и монтажу
- Соединительный кабель с разъемом типа F (EC)

Принадлежности

(заказываются отдельно)

- Противень для гриля UGPC1